

ООО "СИЭФАЙ"

+7 (916) 868-80-88
+7 (495) 223-92-66

ge@cfigroup.ru
<http://cf.industries/>



Вниманию:
Заказчика

Дата: 16.01.2025

От: Гаврилова Евгения Александровича
Технический директор
Моб.: +7 (916)868-80-88
E-mail: ge@cfigroup.ru

Автоматический сервоприводной гибочный центр серии

**LHA-2000PA+, LHA-2500PA+
LHA-3200PA+, LHA-4200PA+**

- ✓ **ЛИТАЯ СТАНИНА**
- ✓ **скорость до 0,2 секунды/гиб**
- ✓ **от 16 одновременно управляемых осей**
- ✓ **загрузка 3D -моделей с авторасчетом**

16 осей



Видео на нашем Youtube канале

<https://youtu.be/4ka8weFmNUc>

<https://www.youtube.com/watch?v=ZX26nn-WA9A>



№1 в Китае

№1 в РФ

Оглавление

О ПРОИЗВОДИТЕЛЕ	4
ВНЕШНИЙ ВИД.....	6
ОТЛИЧИТЕЛЬНЫЕ ЧЕРТЫ	7
КОМПЛЕКТУЮЩИЕ	11
ТЕХНИЧЕСКИЕ ХАРАКТЕРИСТИКИ	12
Литая станина.....	14
Подшипники	15
ШВП.....	15
Линейные направляющие	15
Сервопривода	15
Планетарные редукторы	15
Центрирующее устройство.....	16
Зажим листа	16
Запатентованный инструмент.....	17
Автоматическая система централизованной смазки	19
Система определения толщины листа	19
Система обнаружения смещения нагрузки	19
Много осевая одновременная связь.....	20
16 осей управления	20
Система компенсации прогиба	20
Электрический шкаф управления.....	20
Система ЧПУ	21
Программное обеспечение	21
Позиционирование.....	22
Робот-манипулятор (Опция).....	26
Схема планировки.....	27
Ссылка на видео:.....	27

Примеры согнутых деталей	27
Фотографии продукции наших клиентов	28

О ПРОИЗВОДИТЕЛЕ

Завод изготовитель панелегибов CFI – высокотехнологичная компания, занимающаяся производством и обслуживанием интеллектуальных панелегибов, интегрированных роботов-манипуляторов, многоосевых интеллектуальных систем числового управления с параллельной связью, а также облачных платформ управления эксплуатацией и техническим обслуживанием. Ведутся постоянные исследования в смежных областях гибки, проработка проектов функциональной модернизации под специфичные задачи клиентов. Завод владеет полностью независимыми правами интеллектуальной собственности на панелегибы, является членом ассоциации разработчиков EtherCAT и разработал платы управления поддерживающих 32-х осевую параллельную связь с возможностью объединения в бесконечный каскад.



Команда

Конструкторский отдел собрал отличную команду по разработке программного и аппаратного обеспечения. Большинство членов команды закончили университеты Китая из "Проекта 985" и "Проекта 211", имеют опыт работы в крупнейших телекоммуникационных компаниях ZTE, Huawei и других предприятиях. Профессиональная команда по механическому проектированию и производству с более чем десятилетним опытом работы в станкостроении и производстве оборудования в области обработки листового металла.



Патенты и сертификаты

Компания подала более 110 заявок на получение патентов и уже получила более 70 патентов. Прошла сертификацию малых и средних технологических предприятий и национальную сертификацию высокотехнологичных предприятий, сертификацию по ISO 9001:2015 "Системы менеджмента качества".



Компания дала эксклюзивное интервью телеканалу CCTV и получила стратегические инвестиции от Министерства финансов, Департамента финансов провинции Jiangsu и Комитета по контролю и управлению государственным имуществом Китая (SASAC). Корпоративное юридическое лицо получило титулы талантов высокого уровня и инновационных предпринимателей в Nanjing.



Национальное
высокотехнологичное предприятие



Предприятия SMEs,
основанные на технологиях

Сейчас компания занимает 65% рынка панелегибов в Китае!

Это прорыв в истории создания панелегибочных станков в Китае

Производство

В 2020 году компания открыла второе производство площадью 30 000 кв. метров в Airport Development Zone в высокоразвитой промышленной зоне города Nanjing, в быстро развивающемся промышленной провинции Jiangsu. На производстве расположилось более 28 станков электроэрозионной обработки производства японской компании «Fanuc» для производства инструментов – один из крупнейших центров в Китае.

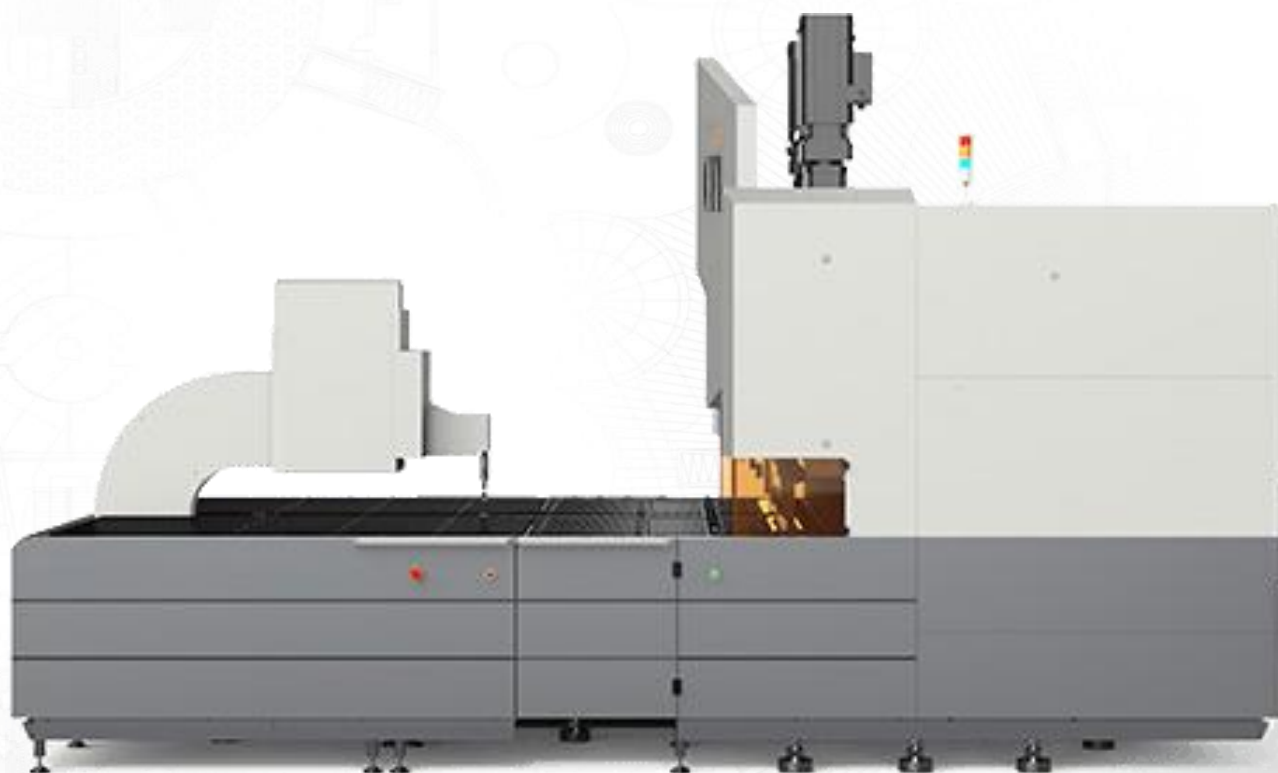


Партнеры



Компания стремится быть самым надежным и известным производителем панелегибов в Азии, уделяя особое внимание трем основным принципам: (1) инновациям, (2) совершенству и (3) надежности.

ВНЕШНИЙ ВИД



Внешний вид может отличаться от изображения на картинке.

ОТЛИЧИТЕЛЬНЫЕ ЧЕРТЫ

Станок спроектирован и изготовлен высококлассным производителем мирового уровня в соответствии со стандартом прецизионного оборудования, станина изготовлена из высококачественного чугунного литья с последующей термической и агрегатной обработками

Как отливки, так и сварные детали прошли строгий процесс снятия напряжения, комплексную обработку на высокоточных станках и, наконец, высокоточные испытания инструмента. Такие строгие проверки требуются, чтобы обеспечить точность, стабильность и высокую жесткость машины в течение длительного времени.

Отличительные черты панелегибов CFI.

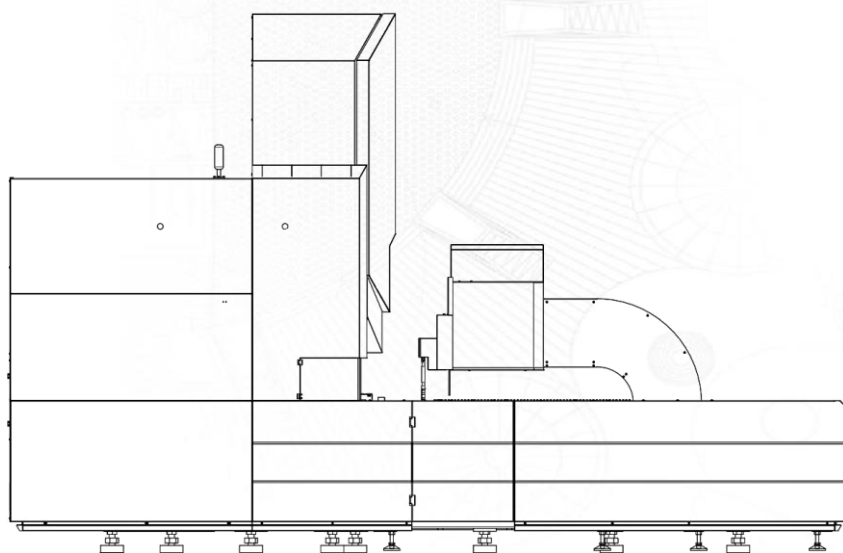
Идея станка	Вся система разработана в соответствии с идеей платформы, которая обладает хорошей стабильностью и универсальностью.
	Панелегибы с автономными роботизированными манипуляторами и многоосевой связью обладают хорошей универсальностью и в будущем их можно будет легко адаптировать под требуемый уровень автоматизации
Автоматическая загрузка и выгрузка	Роботизированные манипуляторы интегрированы в работу панелегиба, повышая его эффективность и гибкость.
	Автоматическое генерирование управляющей программы манипулятора согласно программе панелегиба
	Заказчику нет необходимости программировать робот манипулятор
Параллельная связь	Основной управляющий драйвер позволяет реализовать одновременную, параллельную интерполяцию 15-17 осей в прямом смысле этого слова и произвольно программировать действия.
	Реализуя реальное многоосевое параллельное управление рычажным механизмом, скоординированное движение между осями не имеет разницы во времени и может выполнять различные сложные комбинации действий с высокой эффективностью.
Компоненты и Конфигурация	Модель машины 2000P:
	Максимальная мощность двигателя 22кВт. Используются высокопрочная ШВП 8020 и высокоточная линейная направляющая Р-класс 55 для тяжелых условий эксплуатации.
	Стандартная версия редуктора с косым зубом имеет передаточное число 5. Спецификация редуктора составляет 180 - выше точность!
	Используется специальный оригинальный подшипник японского бренда NACHI для работы в высоконагруженных условиях с диаметром шарика подшипника 16 мм.

	<p>Каждая ШВП гибочного модуля имеет 12 подшипников, стоимость подшипника каждого idg составляет более 100 тыс. рублей.</p> <p>Рама имеет литой корпус из высококачественного чугуна QT500-7 и серого чугуна HT250.</p>
Настройки расширенного управления	Клиенты имеют расширенные настройки управления, что позволяет программировать сложные действия по своему усмотрению и выполнять более сложные гибы.
Автоматическое позиционирование по трем осям + автоматическое обнаружение	Для позиционирования применяются три независимые оси, и можно гибко выбирать различные референтные позиционирующие кромки. В то же время имеются функции обнаружения смещения и обнаружения направления смещения.
Двойная ось C + функция косога базирования	Прижимной рычаг подачи имеет независимые верхнюю и нижнюю оси вращения, которые могут быть синхронными или асинхронными и могут гибко реализовывать базирование более сложной конфигурации детали при гибке.
Управление ускорением и замедлением	<p>Каждое движение реализует управление ускорением и замедлением, благодаря чему машина работает очень плавно с низким уровнем вибрации и шума.</p> <p>В условиях работы одновременной многоосевой системы управления повышается эффективность работы, снижается воздействие на механические части, что позитивно сказывается на сроке службы механических частей.</p>
Система обнаружения смещения нагрузки	Система может своевременно обнаруживать и останавливать работу станка в случае одностороннего изгиба заготовки или посторонних предметов под инструментами, что играет важную роль в защите оборудования, снижении отказов оборудования и продлении срока службы.
Система определения толщины листа и усилия прижима	<p>Когда фактическая толщина листа не соответствует толщине программы во время процесса гибки заготовки, система может обнаружить и остановить работу программы, что играет важную роль в защите оборудования, снижении количества отказов оборудования и продлении срока службы.</p> <p>В то же время это может эффективно предотвратить трату материалов заказчика.</p> <p>Автоматическая регулировка усилия прижима, расчет положения прижима при косом гйбе</p>
Точность управления системой	<p>Точность управления системой может достигать 0,0001 мм.</p> <p>Степень детализации операции интерполяции может быть очень маленькой без снижения скорости движения.</p> <p>Пользователи могут согнуть точный угол</p>
Мощный поворотный механизм гибочного модуля (сапожки)	Запатентованное управление поворотным гибочным модулем, отсутствие скольжения по материалу, эффективно защищающее поверхность листа от повреждений и гарантирующее, что поворотные ножи (сапожки) не сдвигает лист вбок, что повышает точность гибки.

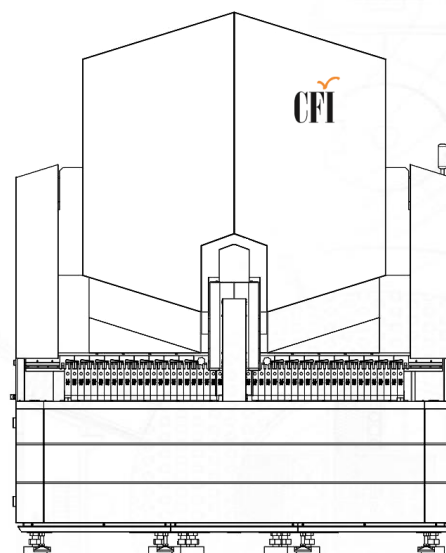
<p>Мощность двигателей</p>	<p>Мощность двигателя более чем в 2 раза превышает мощность конкурентов. Преимущества большой мощности двигателя: во-первых, большая мощность двигателя позволяет легко работать без перегрузок и продлевает срок службы оборудования, во-вторых, большая мощность позволяет обеспечить стабильность работы, поддерживать долговременную скорость и точность хода.</p>
<p>Инструментальная оснастка</p>	<p>Для изготовления инструмент используется в качестве сырья высоколегированную сталь высокой прочности и твердости, сплав Cr12MoV, что повышает цену инструмента. Стоимость Cr12MoV в три-четыре раза выше, чем 42CrMo. Более высокая твердость - выше износостойкость и больше срок службы. Инструмент изготавливается на собственном производстве на эррозионных станках. Точность инструмента составляет 5 мкм (0,005 мм), а зазор при сборке инструмента составляет менее 10 мкм. Инструмент имеет секционную нарезку: 15, 20, 25, 30. 35, 45, 60, 100мм и 75 мм "сапоги", и общей длиной, в зависимости от модели.</p>
<p>Программное обеспечение</p>	<p>Специально разработано для панелегибов. Дружественный человеко-машинный интерфейс, простой в понимании, с гибким программированием.</p> <p>Ближе к пользовательским привычкам гибщика, операторы могут научиться за 2 часа</p> <p>Имеет функцию самопроверки перед гибкой и может отображать корректность заготовки с 4-х ракурсов с изображениями и текстами.</p> <p>Благодаря многочисленным средствам антипрогиба легко реализовать высокоточный изгиб</p> <p>Проверенное решение на рынке</p>
<p>Ручной пульт управления</p>	<p>Оснащен маховиком для точной настройки, а точность маховика может достигать 0,001 мм.</p> <p>Для некоторых сложных деталей вы можете использовать маховик, чтобы сначала отладить изгиб.</p>
<p>Система предотвращения столкновений при работе с пультом</p>	<p>Система контролирует в режиме реального времени и немедленно останавливает движение осей, когда ось, управляемая маховиком, приближается к зонам безопасности, предотвращая столкновения</p>
<p>Программная система защиты от столкновений</p>	<p>Программная защита от столкновений реализована с временем отклика в наносекунды, и пользователи могут работать с уверенностью.</p>
<p>Индустрия 4.0+ Облачная система управления эксплуатацией и обслуживанием</p>	<p>После исследований и разработок в области управления эксплуатацией и обслуживанием облачных вычислений система управления эксплуатацией и обслуживанием облачных вычислений предоставляет доступ ко всем возможностям мониторинга и статистики.</p>

Команда НИОКР	У производителя есть команда по исследованиям и разработкам, и все ее основные члены являются старшими экспертами по исследованиям и разработкам из ZTE.
	Содержимое НИОКР полностью контролируется, что обеспечивает пожизненное обслуживание и модернизацию.
	Производитель панелегибов является национальным высокотехнологичным предприятием.
Патенты	С 2018 года, подано более 100 заявок, было разрешено более 40 и опубликовано 3 работы по программному обеспечению.
Авторитетная инспекция	Производитель взяла на себя инициативу пройти строгую проверку, проводимую Национальным центром надзора и инспекции качества станков. Номер акта проверки: 2020QW044.
Клиенты	Продукция имеет большое количество стабильных покупателей.
	Охватывая более десяти отраслей, клиенты приобрели тысячи комплектов. На данный момент занимает 65% рынка Китая

- Высокая скорость гибки: всего 0,2 секунды на гиб.
- Быстрое прототипирование заготовок.
- Низкое энергопотребление.
- Проста и низкая стоимость технического обслуживания.
- Высокая степень автоматизации, простота в эксплуатации, низкие трудозатраты.
- Простое проектирование и производство сложных форм (прямые углы, не прямые углы, плющение, гибка вверх или вниз и т.д.).
- Возможность обработки широкого спектра материалов: нержавеющей стали, холоднокатаного листа, алюминия, оцинкованного железа и т.д.
- Совместимость с различными методами погрузки и разгрузки: ручная загрузка и выгрузка или самоходной роботизированной рукой. Загрузка и выгрузка стыковочной роботизированной руки являются необязательными.
- Интеллектуальный гибочный центр имеет большое количество программных и аппаратных интерфейсов, что закладывает хорошую основу для интеллектуальных производств.
- Удаленная система управления эксплуатацией и техническим обслуживанием может отслеживать работу машины в режиме реального времени и осуществлять всестороннее индивидуальное управление бизнесом процессами компании.
- Дружественный человеко-машинный интерфейс, простой в понимании, с гибким программированием.
- Для листов нестандартного размера могут быть выбраны различные исходные данные позиционирования в соответствии с формой листов, а погрешность среза листа контролируется на первой кромке сгиба для обеспечения точности размеров после гибки.
- Комплекуются сдвижными прижимами хорнами ("сапожки")



Вид сбоку



Вид спереди

КОМПЛЕКТУЮЩИЕ

Параметр	Бренд
Станина	Собственная разработка
Сервопривода	Совместная разработка с R&D
Редукторы	Совместная разработка с R&D (Высокоточный планетарный редуктор со спиральным зубом)
Муфты	TECMEN Transmission (Китай-Германия)
ШВП	YIGONG - Nanjing Technical Equipment (Китай)
Подшипники	NACHI (Япония)
Линейные направляющие	YIGONG - Nanjing Technical Equipment (Китай)
Инструмент	Собственное производство
Пневматические компоненты	SMC (Япония) / AirTAC (Китай)
Электрические компоненты	Schneider Electric (Китай-Франция)
Автоматическая система смазки	Yuxiang (Тайвань) / ISHAN (Тайвань)
Система ЧПУ	Собственная разработка
Операционная система	Windows 7 или выше / LINUX

ТЕХНИЧЕСКИЕ ХАРАКТЕРИСТИКИ

Параметр	2000РА+ (РА3+)	2500РА+ (РА3+)	3200РА+ (РА3+)	4200РА+ (РА3+)
Способ подачи	прижим			
Количество осей	16			
Поверхность рабочего стола	Щётки/шарики			
Минимальная точность системы	0,001мм			
Максимальная скорость гибки	0,2 с/гиб			
Усилие гибки	24 тонны		40 тонн	
Усилие прижима инструмента	70 тонн		200 тонн	
Скорость вращения прижимного рычага	37 об/мин			
Усилие прижимного рычага	5,2 тонны			
Максимальная скорость подачи	90 м/мин			
Номинальное напряжение	380 В			
Общая мощность двигателей	76 кВт	83 кВт	119 кВт	125 кВт
Средняя потребляемая мощность	2,6 кВт	2,9 кВт	4,0 кВт	4,9 кВт
Уровень шума	50 дБ			
Максимальный размер гибки (Д x Ш)	2000 x 1500 мм	2500 x 1500 мм	3200x1500 мм	4200 x 1500 мм
Максимальная высота гибки	170 мм			
	300 мм (РА3+ Опция)			
Минимальная высота гибки	4...5 толщины листа			
Минимальный наружный радиус гибки	1...1,2 толщины листа			
Максимальная толщина гибки (возможно и больше, по запросу)	σ в=515 Н/мм ² 304 нержавеющая сталь 2,0 мм		σ в=515 Н/мм ² 304 нержавеющая сталь 1,5	
	σ в=410 Н/мм ² углеродистая сталь 3,0 мм		σ в=410 Н/мм ² углеродистая сталь 2,0	
	σ в=265 Н/мм ² алюминий 4,0 мм		σ в=265 Н/мм ² алюминий 3,0	
Минимальная толщина листа	0,35mm			
Минимальный внутренний размер детали при гибке с 4-х сторон	140 x 190 мм (исключая согнутую часть) 110x190 мм (при использовании спец оснастки на прижимную ногу)			
Минимальный внутренний размер детали при гибке с 2-х сторон	140 мм (исключая согнутую часть) 110 мм (при использовании спец оснастки на прижимную ногу)			
Угол гибки	0-180 град			
Система компенсации прогиба	имеется			
Система крепления инструмента	Пневматическая			
Операционная система	Windows 7 или выше			

Габаритные размеры (ДхШхВ)	5100x2640 x3400 мм	5850x3150 x3290 мм	6600x4400 x3290 мм	6800x5400 x3300 мм
Общий вес	18 000 кг	26 000 кг	28 000 кг	30 000 кг
Система компенсации прогиба	имеется			
Способ позиционирования - двоянные передние и задний автоматические выдвижные упоры	5 вариантов			
Автоматическая регулировка усилия прижима	Имеется			
Автоматическая система определения фактической толщины листа	Имеется			
Автоматическая система обнаружения смещения нагрузки	Имеется			
Системы компенсации упругих деформаций станины для обеспечения точности гибки	Имеется			
Фиксация 2х сторонний прижим с асинхронным поворотом рычага С1С2 (для работы с формовками)	Имеется			
ЧПУ приводные автоматические сдвижные прижимные хорны ("сапожки")	Имеется			
Защита от поломки рычага	электронно-механическая			
Вспомогательный инструмент для выполнения гибки отдельных участков, DA и UA (Опция)	1040 мм	1430 мм	2400 мм	3400 мм
Макс. высота отрицательного изгиба	Подъём по С-оси 60 мм (Опция)			
Система погрузки / разгрузки	Роботы 20 и 50 кг (Опция)			
Виды гибов	<ul style="list-style-type: none"> - положительный гиб - отрицательный гиб - плющение - дуговая, пошаговая гибка вверх и вниз - замкнутых контур - гибка не по центру - специальные гибы 			

Литая станина



Проектирование. Во время разработки проводится анализ напряжений и деформаций станины методом конечных элементов в САЕ ПО. Рама имеет стабильную треугольную конструкцию соединения, что в значительной степени гарантирует стабильность при тяжелых ударных нагрузках.



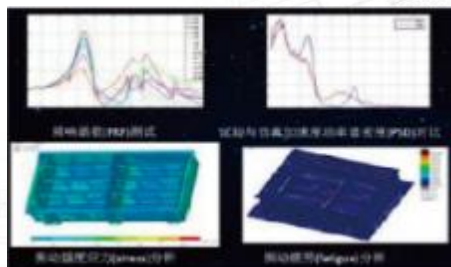
Литье. Для изготовления станины используется высококачественный чугун QT500-7 и серый чугун HT250, отливки измеряются с помощью контрольно-измерительных приборов.

Снятие внутренних напряжений. Для литья используется высокоточная печь с регулируемой температурой, которая выполняет несколько процессов отпуска, отжига и других процессов термообработки в соответствии с температурной кривой, соответствующей материалу. Затем выполняется долговременная полночастотная обработка вибрационным старением. Такое тщательное снятие внутренних напряжений станины упрочняет ей, исключает трещины и гарантирует длительный срок службы.



Каждая отливка имеет маркировку, которая информирует о дате производства и модели станка

Высокоточная механическая обработка станин осуществляется методом фрезеровки на высокоточных многоосевых обрабатывающих центрах за один установ для достижения высокой точности.





Подшипники

Оригинальные японские высоконагруженные специальные подшипники NACHI 60TAF13X с диаметром шарика до 16 мм. Каждая ось имеет 12 подшипников.



ШВП

ШВП YIGONG тяжелого типа 8020 для стабильной передачи и высокой точности производства компании Nanjing Technical Equipment - топового производителя шарико-винтовых передач в Китае.



Линейные направляющие

Высокоточные высоконагруженные линейные направляющие YIGONG: P3 класса точности, 55-го типоразмера.

Компания Nanjing Technical Equipment является поставщиком для военной техники Китая.



Сервопривода

Совместно разработана полностью замкнутая система с приводами мощностью до 22 кВт (по Y), идеально сочетается с системой управления и обладает самой высокой эффективностью в отрасли.

Панелегибочный станок с сервоприводами — это быстрое и точное негидравлическое решение для гибки листового металла, обеспечивающее производительность, точность, повторяемость и надежность.



Планетарные редукторы

Высокоточные планетарные редукторы со спиральными зубьями, обладают большой несущей способностью.



Центрирующее устройство

Группа опорных штифтов позволяет позиционировать деталь с осью гибки до того, как её захватил зажим. В зависимости от конструкции детали опорные штифты перемещаются симметрично или асимметрично на максимальную или минимальную дистанцию с помощью шарико-винтовой пары.

Контрольная группа состоит из 4-контактных опорных штифтов прямоугольного сечения, которые расположены напротив друг друга под углом 90°, и одной пары кругло сечения с правой и с левой сторон стола. Расположение опорных штифтов устанавливается оператором во время программирования.

Круглые штифты используются для позиционирования тонкого листа.



Зажим листа

Выполняет функцию надежного крепления заготовки между двумя прижимами, её вращения с нужным углом поворота и подачи заготовки в зону гибки по заданной программе посредством мощных серво двигателей. Вращательное движение зажимов осуществляется независимыми друг от друга серво двигателями.

Верхний прижим имеет полиуретановую накладку, которая не оставляет следов на заготовках. Прижимная рука имеет систему защиты от столкновений, что исключает её поломку.

Опционально может оснащаться функцией подъёма для извлечения заготовки из зоны гибки после выполнения отрицательных гибов последним при завершении процесса.



Процесс работы: привязка листа, фиксация, определение необходимого поворота листа в исходное положение, расположение листа в области гибки, последовательные перемещения между этапами гибки, возврат согнутого листа в исходное место для его выгрузки. Манипулятор с зажимами располагается в центральной точке относительно гибочного инструмента и расположен перпендикулярно оси гибки. Его движение вперед и назад выполняется с помощью системы ШВП с приводом от серводвигателя, размещенного на корпусе каретки, по линейным направляющим, размещенными под манипулятором.

Вращательное движение зажимов осуществляется независимыми друг от друга серво двигателями.

Место, где движется скоба с зажимом закрыта жёсткими щётками, которые препятствуют попаданию посторонних предметов в проём между столами.





Рабочий стол

Рабочий стол **по всей площади** имеет щёточные и шариковые блоки для облегчения движения заготовки.

На краю стола так же располагаются шариковые блоки для облегчения загрузки листов большого размера.

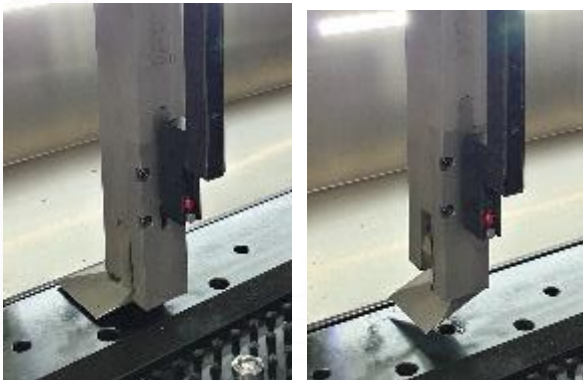


Запатентованный инструмент

Точность инструмента определяет точность изготавливаемой детали. Гибочная оснастка обрабатывается на 28 электроэрозионных станках производства японской компании «Fanuc». Это самый большой парк подобных станков в инструментальном производстве в Азии. Общая точность верхнего сегментного прижимного инструмента до 0,005 мм (для сравнения у многих аналогов всего 0,02 мм). Используется объемная термообработка для большей твёрдости и износостойкости. Применяются специализированные стали cr12mov или 42crmo. Каждый инструмент имеет своё уникальное код, по которому можно отследить его производство и конфигурацию. Благодаря многоступенчатому контролю повышается качество инструмента.



Система пневматического крепления инструмента позволяет за небольшое время сменить верхний прижимной инструмент, экономя много времени (получен патент).



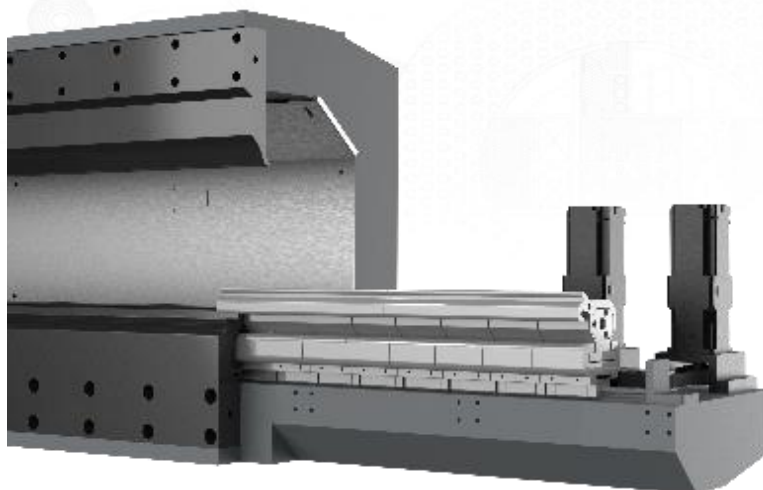
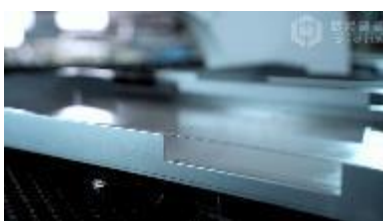
В состав инструмента входят сдвижные прижимы хорны ("сапожки"), справа и слева.

Инструмент имеет секционную нарезку в зависимости от модели. Например, LHA-2000PC:

15мм – 8 шт.	30мм – 4 шт.	60мм – 20 шт.
20мм – 4 шт.	35мм – 4 шт.	110мм средний – 1 шт.
25мм – 4 шт.	45мм – 4 шт.	75мм «сапоги» – 2 шт.



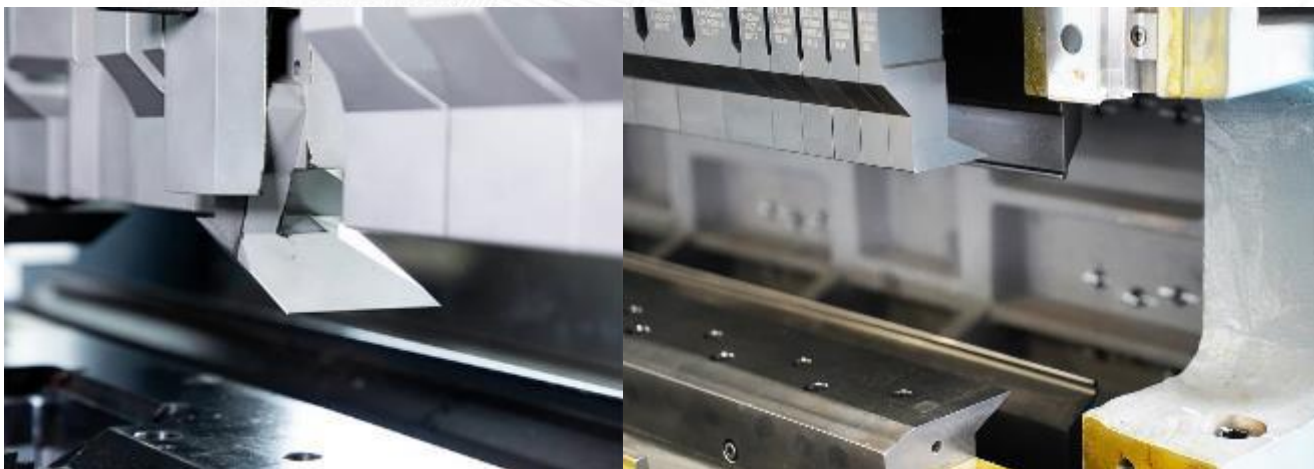
Для выполнения гибов, которые меньше полной длины заготовки или, если необходимо выполнить дополнительное отгибание узкой полосы внутри отгибаемой полки, то используется вспомогательный инструмент для выполнения гибки отдельных участков (Опция DA и UA - дополнительные ножи). Дополнительных ножей несколько. В зависимости от длины отгибаемой полки ЧПУ само автоматически выбирает нужно их количество и подаётся их в нужно место гибки и так же автоматически выводит их из места гибки.



В комплектацию станка входит стол для хранения инструмента. На рамах стола имеются прорезиненные прокладки, которые препятствуют повреждению инструмента при хранении.



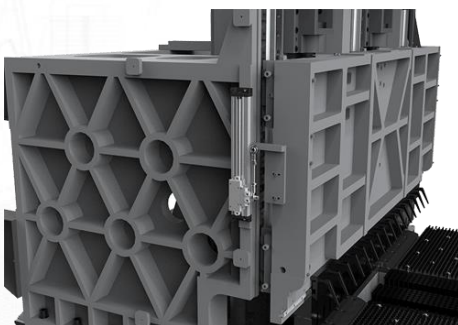
Строгий контроль. Для замеров геометрии инструмента используется высокоточный микрометр в сочетании с мраморной платформой и мраморной квадратной линейкой с длительным сроком службы. Строгий контроль качества обработки каждой заготовки подразумевает проверку на каждом уровне, так что точность установки инструмента на станке соответствует стандартам прецизионных станков.



Автоматическая система централизованной смазки

Применение автоматической системы смазки позволяет с точной дозировкой смазывать трущиеся поверхности оптимальным количеством смазки без участия оператора.

- Увеличивает срок службы рабочих узлов.
- Сокращает расход смазочных материалов.
- Не требует остановки для добавления масла и смазки узлов.
- Отсутствие простоев и выхода из строя оборудования.



Система определения толщины листа

Толщина листов определяется в режиме реального времени в процессе гибки с помощью нажатия инструмента. Если фактическая толщина не соответствует запрограммированной толщине, система немедленно завершит работу всего за 0,01 сек, и подаст сигнал тревоги. Это играет важную роль в защите оборудования, снижении отказов оборудования и продлении срока службы, а также может предотвратить получение брака.

Система обнаружения смещения нагрузки

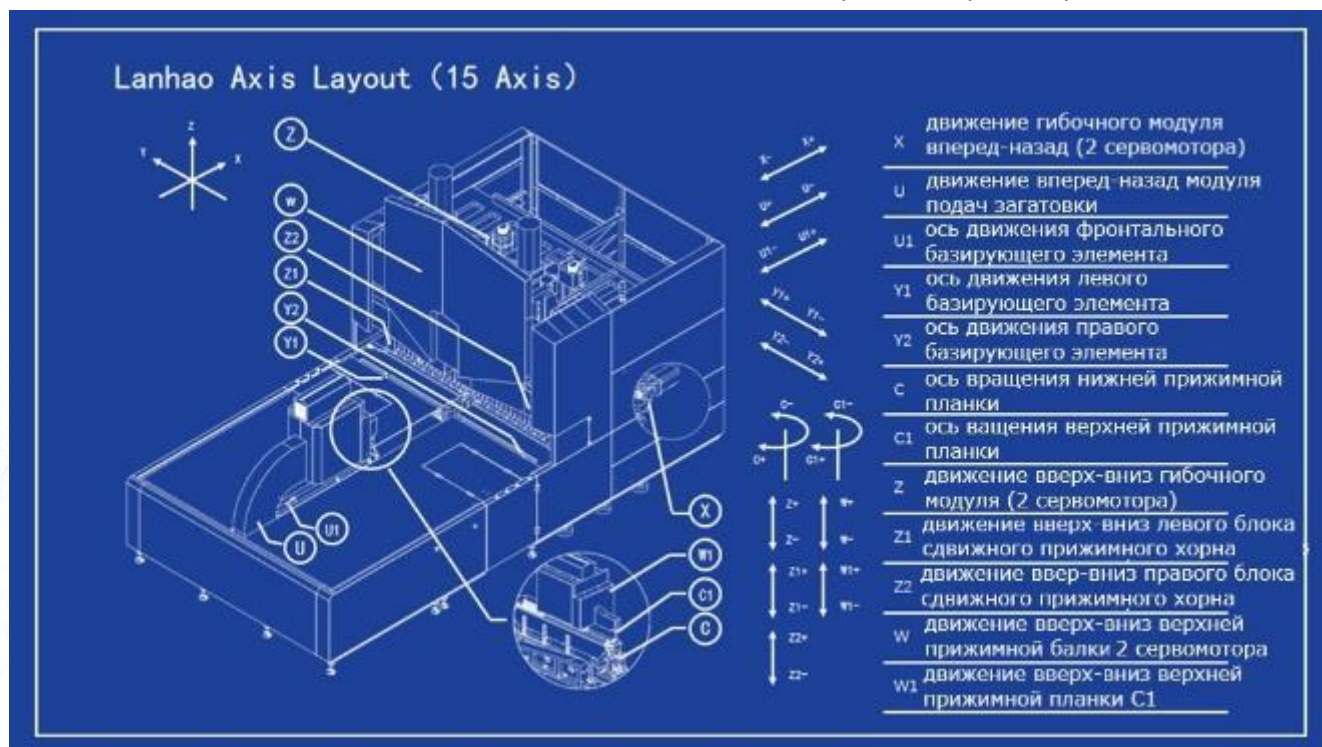
Система может своевременно обнаруживать и останавливать работу программы в случае одностороннего изгиба заготовки или попадания посторонних предметов под инструментами, что положительно влияет на снижении отказов оборудования и продлении его срока службы.

Много осевая одновременная связь

Собственная разработка. В панелегибах CFI реализована настоящая много осевая одновременная связь. Каждая отдельная плата управления поддерживает параллельную связь по 32 осям, одновременно опрашивая и получая обратную связь, например, от серводвигателей, оптических линеек и т.д. И позволяет реализовать бесконечный каскад. Данный метод на несколько порядков ускоряет работу всех элементов и в целом всего гибочного комплекса, по сравнению с другими производителями, использующими шину данных с последовательным опросом/обратной связью.

16 осей управления

На шесть осей больше, чем у аналогов. +3 дополнительные оси для позиционирования. +2 оси для держателя заготовки. Таким образом сохраняется устойчивый контакт с поверхностью панели при захвате, препятствуя смещению во время движения и не допуская появления царапин на поверхности. + 1 ось - вращение оси С (верхняя пята). Ось вращения и подачи листа имеет независимые верхнюю и нижнюю оси вращения, которые могут быть синхронными или асинхронными и могут гибко реализовывать более сложную обработку заготовки. Позволяет обрабатывать выемки, тисненые и другие сложные панели (получен патент). Дополнительные 2 оси DA используются для позиционирования дополнительного нижнего инструмента – гибка окошек или выступающей частей деталей находящихся не на одной линиигиба. Имеется **дополнительный 3-ий двигатель** привода верхней прижимной балки.



Система компенсации прогиба

Панелегибочный комплекс оснащён клиновой системой компенсации прогиба.

Электрический шкаф управления

Отдельно стоящий шкаф управления имеет колёса для перемещения. Внутри расположены: плата управления ЧПУ, контроллеры на каждый серво двигатель и автоматические выключатели. Шкаф оснащен системой поддержания температуры внутри него.



Система ЧПУ

- Система ЧПУ собственной разработки на базе ПК с параллельным управлением сервоприводами, с поддержкой одновременной работы по 44 осям.
- ЧПУ обеспечивает идеально точное согласование работы всех осей оборудования единовременно. Движения происходят плавно, а общая скорость позволяет достигнуть наивысшую эффективность при обработке.
- ЧПУ идеально управляет ускорением и замедлением, что сводит к минимуму вибрацию машины и значительно продлевает срок службы деталей.
- Аппаратная печатная плата собственной разработки спроектирована с использованием бес свинцовой пайки.
- Использование графического визуального редактирования способствует быстрому обучению оператора, всего за 2 часа (получен патент). Один рабочий может управлять 8 комплексами, что значительно снижает трудозатраты.
- Система ЧПУ имеет возможность полной само диагностики и подключение ко всем видам автоматизации.
- Бесплатное обновление система в течении всего срока службы.
- Для отработки программы гибки используется выносной пульт пульт MPG с энкодером для ручного управления ЧПУ осями.



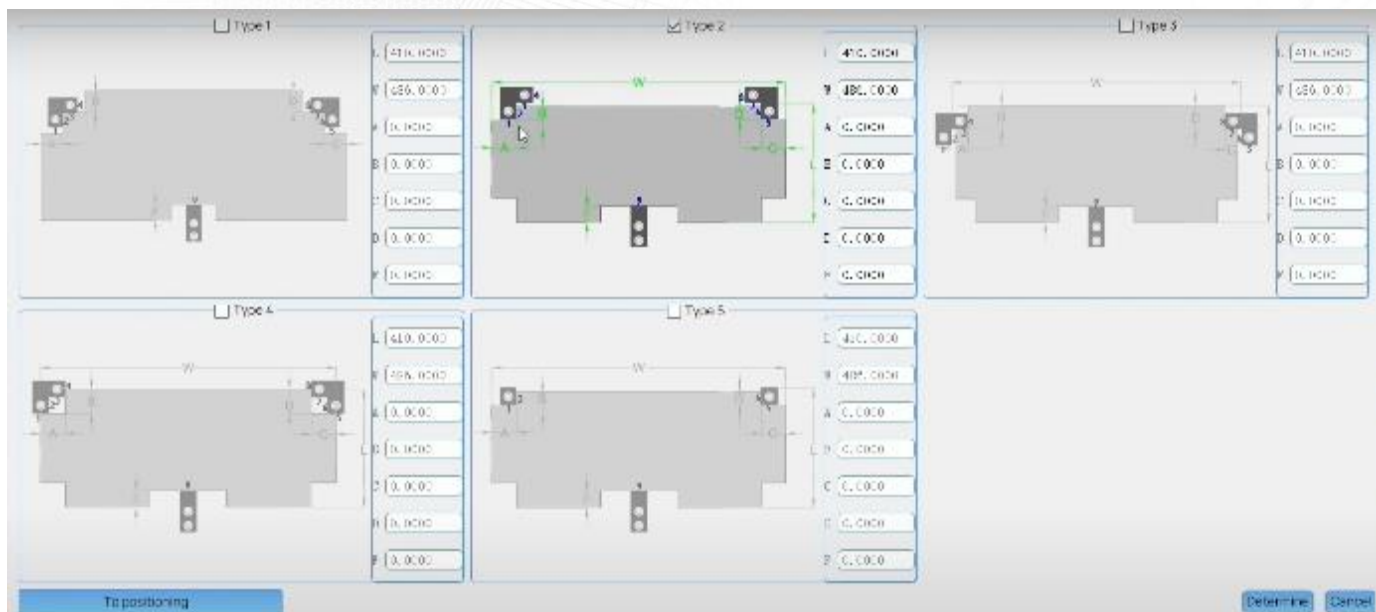
Программное обеспечение

- Индустрия 4.0 + облачная система управления эксплуатацией и обслуживанием
- Система управления эксплуатацией и обслуживанием была разработана в соответствии с архитектурой Индустрии 4.0. Интерфейс может легко оптимизирован в соответствии с требованиями заказчика.
- Доступны бесплатные обновления в течение всего срока эксплуатации.



Позиционирование

Установка и позиционирование заготовки производится в 3 этапа:



Центровка: один раз и навстречу

Металлический лист центрируется только один раз в начале процесса гибки.

При составлении программы есть возможность выбрать 5-ть вариантов позиционирования листа при помощи опорных штифтов.

В зависимости от конструкции детали опорные штифты перемещаются симметрично или асимметрично на максимальную или минимальную дистанцию с помощью шарико-винтовой пары.

Автоматический зажим листа

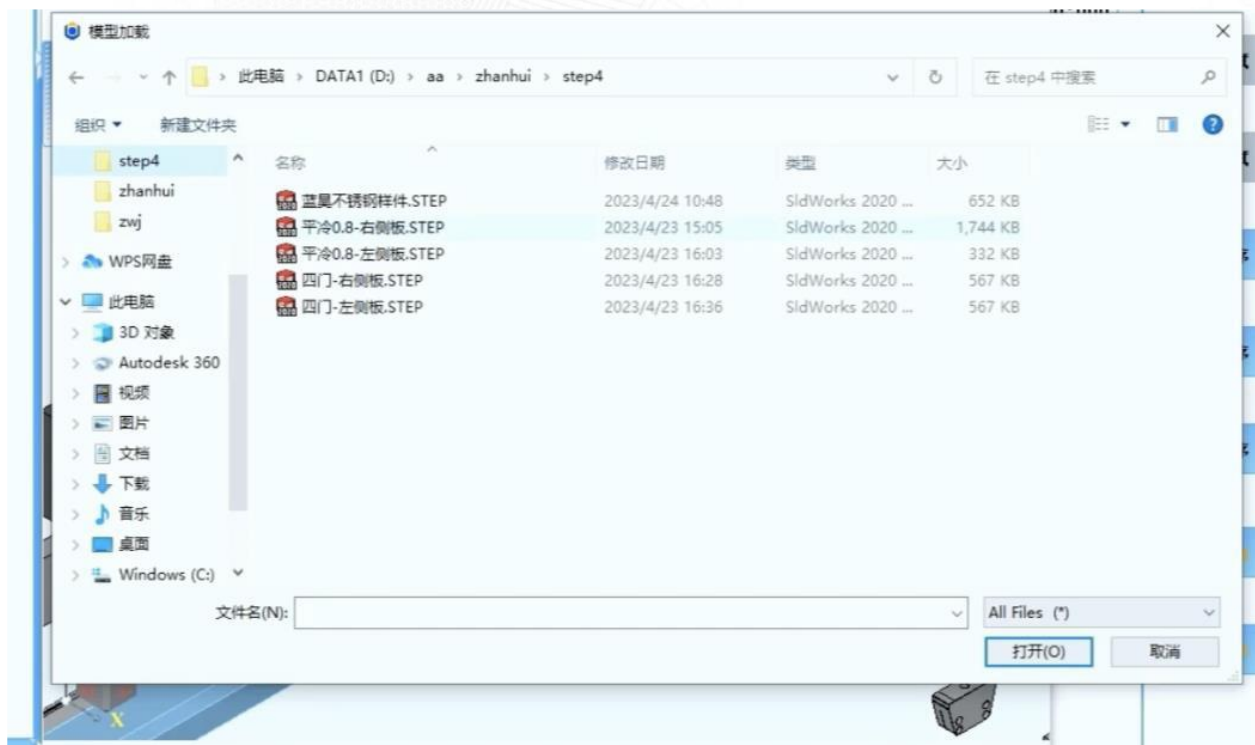
Зажим листа — это целая система, которая обеспечивает манипуляцию листом в зоне гибки. Он выполняет функции позиционирования листа перед гибкой. Стандартно применяется мощный держатель прижима заготовки. Это эффективно предотвращает царапание и разбивание панели. Лист фиксируется с помощью верхнего и нижнего зажимов.

Процесс работы: привязка листа, фиксация, определение необходимого поворота листа в исходное положение, расположение листа в области гибки, последовательные перемещения между этапами гибки, возврат согнутого листа в исходное место для его выгрузки.

Составление программы:

Вариант 1

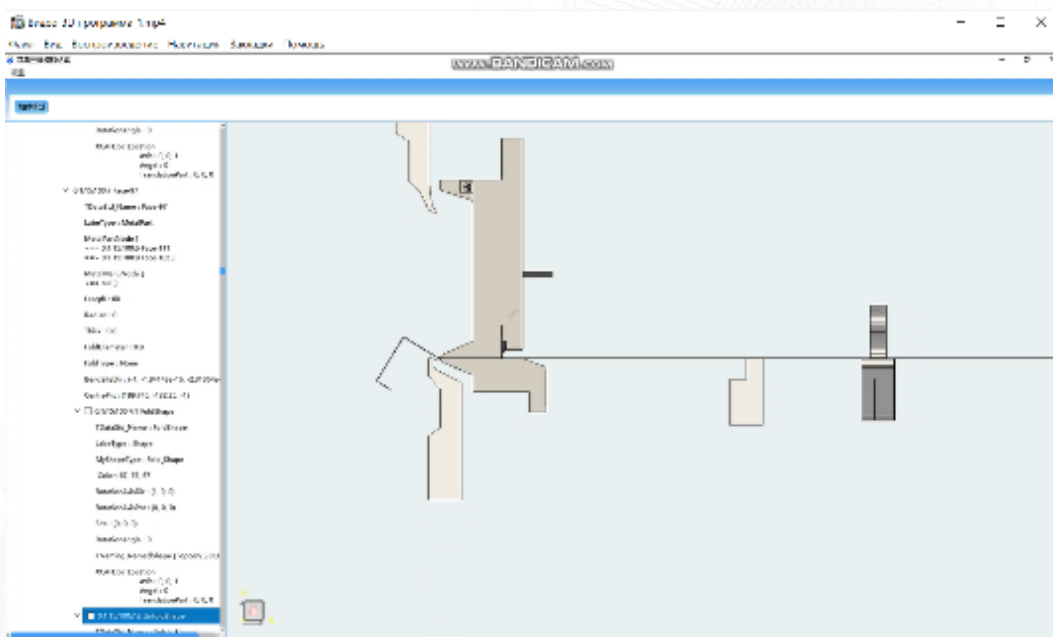
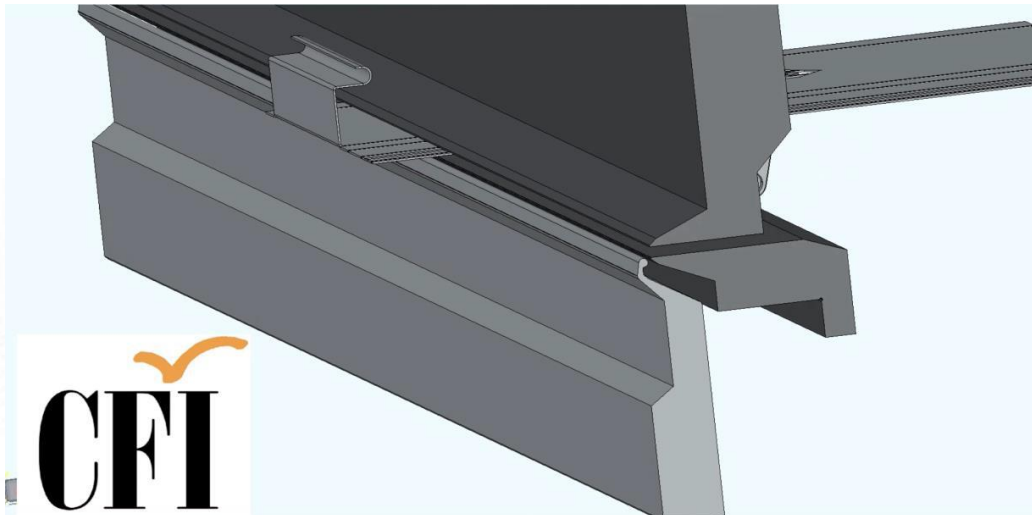
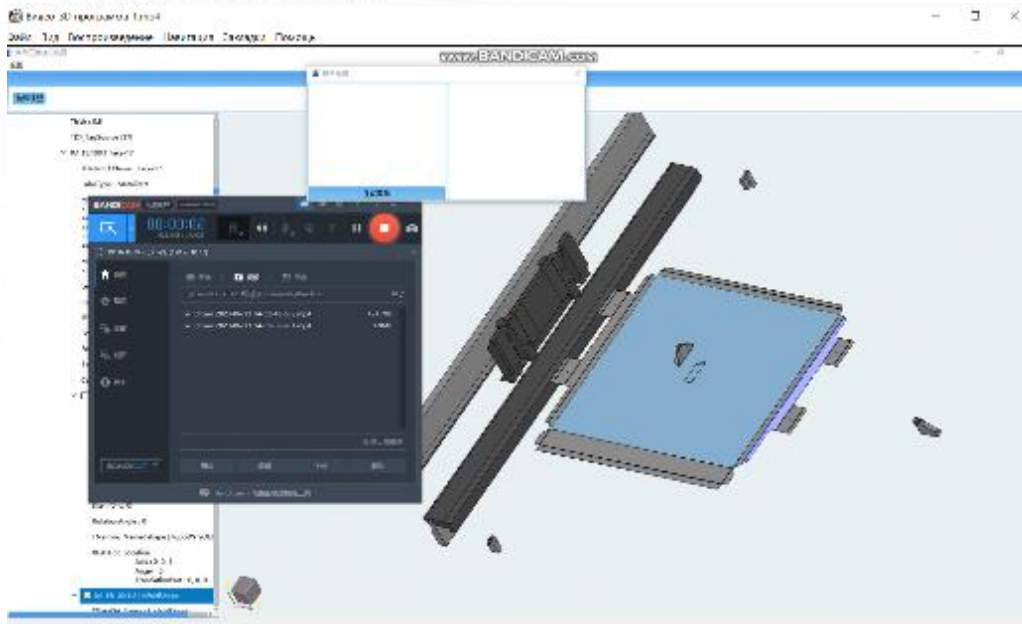
- Загрузка 3D моделей на станок или в имеющийся Off-line ПО на отдельном компьютере для технолога.



- Автоматический расчет последовательности гибки и расчет 3d развертки.



- Графическая 3d симуляция



Вариант 2

Создание профиля детали с указанием размеров отгибаемых полок и углов.

Возможность выбора из библиотеки профилей



Кнопки: 3D-модель, Панель управления, Вид, Поиск, Настройка, История, Справка, Экспорт, Импорт, Загрузка, Сохранение, Отмена, Очистка, Поворот, Масштаб, Режим, Статус, Сообщение, Ошибка.

Группа	Имя	Значение	Единица
X axis		21.0000	m
Z axis		2.0000	m
W axis		21.0000	m
U axis		22.0000	m
C axis		2.0000	m
OX axis		92.0000	m
OZ axis		2.0000	m

Робот-манипулятор (Опция)

Для расширения автоматизированных возможностей, гибочный центр может оснащаться роботами-манипуляторами.

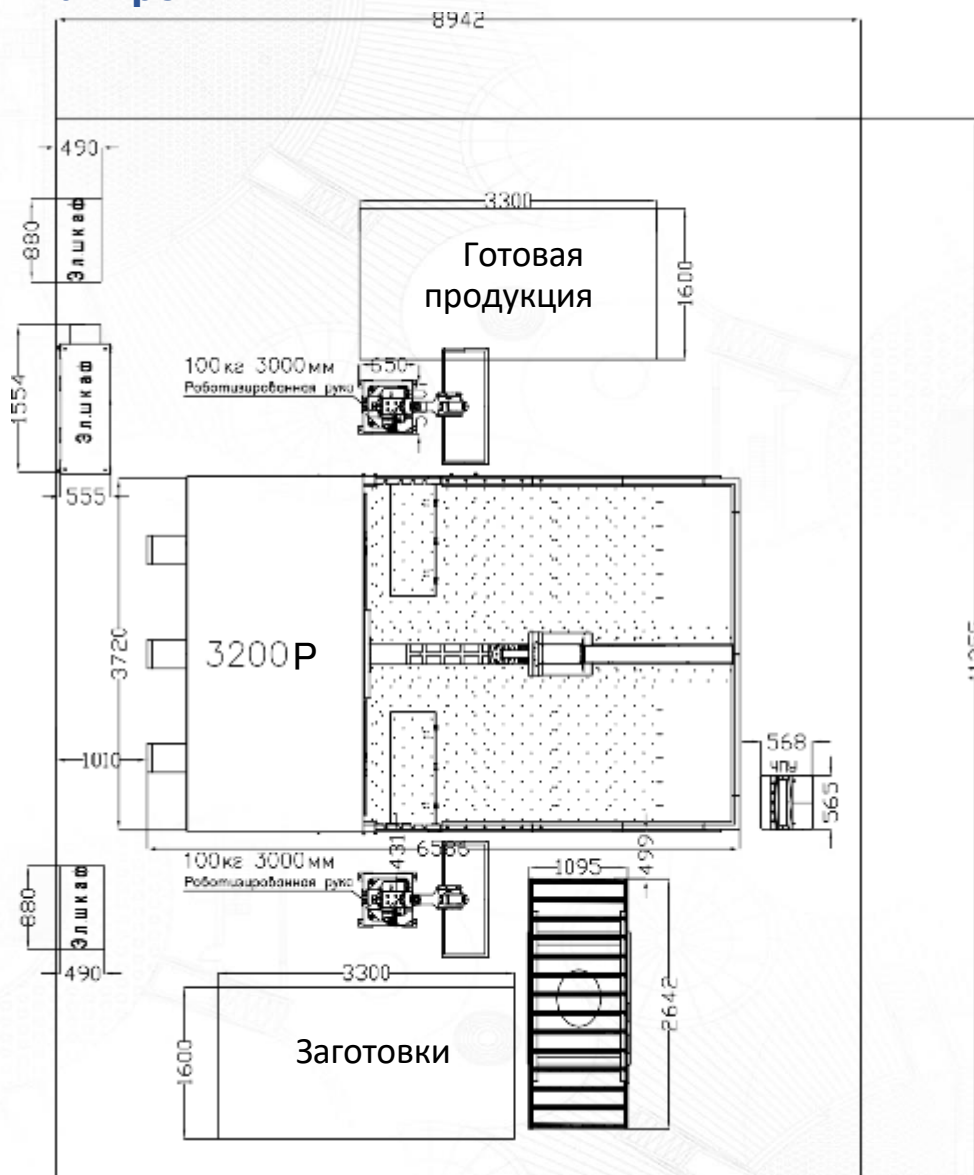
Робот-манипулятор собственной разработки может автоматически выполнять загрузку и разгрузку панелегиба. Это экономит трудозатраты и повышает эффективность производства. Робот-манипулятор и панелегиб имеют одинаковую систему управления ЧПУ, которая не требует повторного программирования при замене заготовки. Система может автоматически программировать движение робота-манипулятора с более высокой эффективностью и лучшей координацией.

Робот-манипулятор предлагается в 2-х исполнениях, максимальной грузоподъемность 20 и 50 кг.



Параметры		ЛНВ01-18-20	ЛНВ01-25-50
Название		шестиосевой робот-манипулятор	
Максимальный радиус действия		1800 мм	2550 мм
Максимальная грузоподъемность		20 кг (вкл. зажимные инструменты)	50 кг (вкл. зажимные инструменты)
Максимальный размер зажимаемой заготовки		1100 x 900 мм	2000 x 1000 мм
Точность репозиционирования		±0.1 мм	±0.1 мм
Потребляемая мощность		6,8 кВА	15,6 кВА
Диапазон перемещений	J1 (вращение платформы)	±160°	±160°
	J2 (большое плечо)	-140°/+75°	±70°
	J3 (малое плечо)	-65°/+190°	-75°/+115°
	J4 (вращение запястья)	±180°	±180°
	J5 (размах запястья)	±110°	±125°
	J6 (вращение запястья назад)	±360°	±360°
Макс. скорость	J1 (вращение платформы)	120°/с	84°/с
	J2 (большое плечо)	160°/с	52°/с
	J3 (малое плечо)	148°/с	52°/с
	J4 (вращение запястья)	234°/с	245°/с
	J5 (размах запястья)	300°/с	223°/с
	J6 (вращение запястья назад)	360°/с	223°/с
Степень защиты		IP54	IP54
Общий вес		около 180 кг	около 725 кг
Количество присосок (стандартно)		8 шт.	8 шт.

Схема планировки

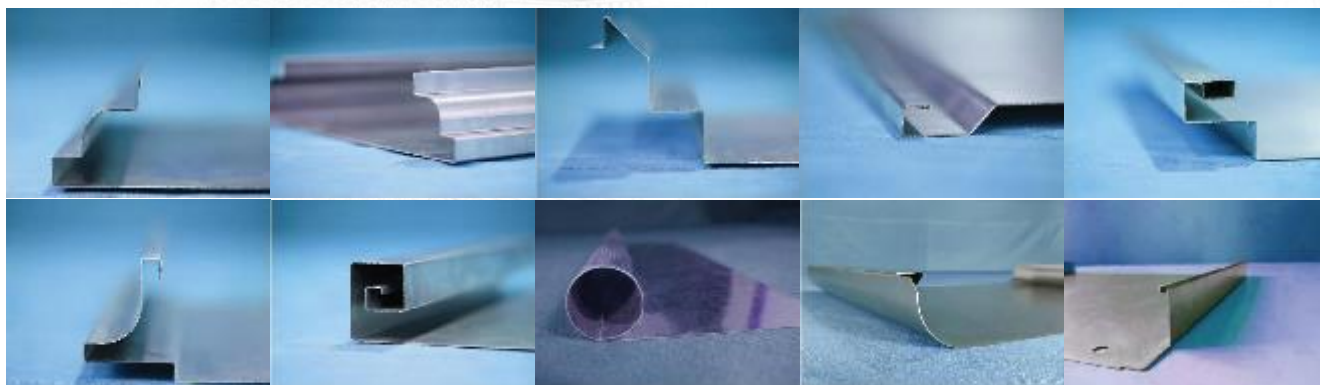


Ссылка на видео:

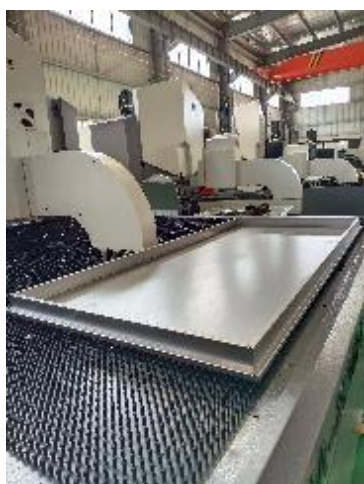
[Автоматические панелегибы с роботами. Решение от ООО "СИЭФАЙ" Безлюдное производство. - YouTube](https://www.youtube.com/watch?v=TvVxdxUPjks)
<https://www.youtube.com/watch?v=TvVxdxUPjks>

Примеры согнутых деталей

Многоосевой гибочный центр CFI не требует специальных инструментов для гибки различных сложных форм и их комбинаций, таких как прямой угол, дуга, Z, плеч и тп. Применяется для гибки металла из различных сплавов в различных отраслях промышленности.



Фотографии продукции наших клиентов



ВИДЕО

Изготовление полотна цельногнутой двери
28 гибов за 90 секунд



<https://www.youtube.com/watch?v=PWcc4jcXwM&t=8s>

Изготовление фасадной кассеты 500x500 мм
– 7 гибов за 17 секунд



<https://www.youtube.com/shorts/ItFb6hZdoOo>

Изготовление корпуса электрошкафа
глубиной 300 мм (с жалюзями)
11 гибов за 30 секунд



<https://www.youtube.com/shorts/FwplnRBly5w>

Изготовление корпуса электрошкафа
глубина 300 мм
габарит 700 x 500 мм
Толщина металла 1,5 мм
10 гибов за 28 секунд



<https://www.youtube.com/watch?v=4ka8weFmNUc>